

消 防 年 報

令 和 6 年

第 51 号

茨 城 町 消 防 本 部



町章

「茨」の文字を図案化したものです。鋭角は町の発展を表し、円は町の融和を象徴しています。

◎茨城町民憲章

わたくしたちは、美しい自然と、豊かな大地にはぐくまれて、限りない躍進をつづける茨城町の仲間です。美しく愛に満ちた郷土づくりに、責任と誇りをもって参加するため、ここに町民憲章を定めます。

1. ふるさとの自然を守り、美しい環境の町を作りましょう。
1. からだをきたえ、教養を高めて、健やかな町を作りましょう。
1. 隣人や家庭の愛を大切にして、真心の通い合う、町を作りましょう。
1. 自分の仕事に責任と誇りを持ち、活気に満ちた町を作りましょう。
1. 文化遺産を愛護し、先人の努力に感謝できる町を作りましょう。

◆ 町の花 桜



◆ 町の木 梅



◆ 町の鳥 ウグイス



は し が き

本書は、茨城町消防の現勢及び令和5年1月1日から令和5年12月31日までの消防業務に関する諸般の事項を収録し、今後の消防行政の資とするため、編集したものであります。

この統計は、令和5年12月末日現在をもって作成したものでありますが、これによらないものについては、それぞれ記載した年月日現在により作成したものであります。

令和6年7月

茨城町消防本部

目 次

茨城町民憲章	1
は し が き	2
目 次	3
概 要	4
1. 茨城町の沿革	5
2. 町 勢	6
3. 茨城町消防の沿革	7
総 務	29
1. 組織及び機構	30
2. 消防本部・消防署事務分掌	31
3. 予 算 関 係	33
4. 職 員 関 係	34
5. 消 防 団 関 係	36
6. 機 械 装 備 関 係	38
予 防	44
1. 危 険 物 関 係	45
2. 建 築 同 意 関 係	47
3. 防 火 対 象 物 関 係	49
4. 諸 届 出 関 係	50
警 防	51
1. 火 災 関 係	52
2. 消 防 水 利 関 係	56
3. 救 急 関 係	57
4. 気 象 関 係	61
5. 消 防 無 線 関 係	62

概 要

1. 茨城町の沿革

本町は、今から約1600年前の古代縄文・弥生の時代から文化が発生し、国指定遺跡となった小幡北山埴輪製作遺跡のほか、宝塚古墳・上ノ山古墳などの遺跡を残しています。関東平野特有の平地林にかこまれ、静かな涸沼を抱えた本町は、首都圏の中でも自然的景観に恵まれた地域で、湖面9k㎡の涸沼は、淡水魚・海水魚の共生地、多くの野鳥、また、ヒヌマイトトンボの生息地として知られ、県立自然公園となっていて、平成27年5月にラムサール条約湿地に登録されました。

近世に入り、農業に適した肥沃な土地と交通の要所として発展を続け、昭和30年に長岡・川根・上野合・沼前の4ヶ村が合併して茨城町が誕生し、3年後の昭和33年に石崎村を編入合併し現在の町域となり、県下でも面積や人口規模では有数の町となっています。

また、昭和40年代に入り、国道6号バイパスの開通や都市計画区域の指定、市街化区域及び市街化調整区域（線引き）の指定がされるなど、着実な都市化の基盤づくりを進めてきました。

近年は北関東自動車道及び東関東自動車道の開通に伴い、茨城中央工業団地・茨城工業団地への企業進出が相次ぎ、都市機能と自然環境が調和した町が形成されつつあります。

2. 町 勢

(1) 町の位置及び面積



東経 140度27分 北緯 36度57分

東西 17.0km 南北 14.0km

海拔 20～31m

面積 121.64km²

(2) 人口の推移

年	区分	世帯数	人 口		
			総 数	男	女
令和 2 年		13,280	32,438	16,267	16,171
令和 3 年		13,317	32,022	16,062	15,960
令和 4 年		13,240	31,296	15,642	15,654
令和 5 年		13,305	30,827	15,457	15,370
令和 6 年		13,502	30,784	15,463	15,321

3. 茨城町消防の沿革

昭和 30 年	2月 11日、町制施行により、旧長岡村・川根村・上野合村・沼前村の消防団が統合し、茨城町消防団を設置する。団員数2,400名、初代団長に木村健治氏、就任する。
昭和 31 年	6月 消防団の機構改革が行われ、支団制をとり1団4支団とし、団員数1,800名となる。
昭和 32 年	6月 三輪ポンプ自動車(チャイアント)1台購入し、駒場に配置する。
昭和 33 年	3月 旧石崎村が編入し、5支団となり団員数2,154名となる。 7月 四輪ポンプ自動車(ジープ)1台購入し、下土師に配置する。
昭和 34 年	2月 三輪ポンプ自動車(チャイアント)1台購入し、秋葉に配置する。 6月 消防団の機構改革が行われ支団制を廃止し、分団制をとり1団34分団となり、団員数1,053名となる。
昭和 35 年	1月 四輪ポンプ自動車(ニッサン・野口ポンプ)2台購入し、宮ヶ崎、中石崎に配置する。 2月 三輪ポンプ自動車(チャイアント)1台購入し、長岡に配置する。 12月 四輪ポンプ自動車(ニッサン・野口ポンプ)1台購入し、小堤に配置する。
昭和 37 年	4月 消防団の機構改革が行われ、分団を5分団にし、部制をとり5分団15部とする。団に団本部員を置く。団員数1,008名となる。 9月 四輪ポンプ自動車(ニッサン・日本機械)2台購入し、前田、小幡に配置する。
昭和 38 年	6月 消防団の機構改革が行われ、5分団20部制にし、いままで町消防団員とみなしていた自衛消防団員を分離する。 11月 四輪ポンプ自動車(ニッサン・森田ポンプ)1台購入し、下石崎に配置する。
昭和 39 年	9月 四輪ポンプ自動車(ニッサン・森田ポンプ)1台購入し、南川又に配置する。
昭和 40 年	5月 小型動力消防ポンプ付積載車(トヨタ・ラビットポンプ)1台購入し、野曾に配置する。 9月 消防団の機構改革が行われ、団員数304名となる。 四輪ポンプ自動車(ニッサン・森田ポンプ)1台購入し、若宮に配置する。 12月 小型動力消防ポンプ付積載車(トヨタ・トーハツポンプ)1台購入し、下雨ヶ谷に配置する。
昭和 41 年	10月 四輪ポンプ自動車(ニッサン・森田ポンプ)1台購入し、小鶴に配置する。
昭和 42 年	3月 小型動力消防ポンプ付積載車(トヨタ・トーハツポンプ)1台購入し、

	<p>常井に配置する。</p> <p>4月 清水源五氏消防団長に就任する。</p> <p>10月 昼間時の消防力充実のため、役場消防隊を設置する。（隊員数18名で県立消防学校において4日間の訓練を受ける。）ポンプは、第4分団第1部（小堤）のものを使用する。</p> <p>四輪ポンプ自動車（ニッサン・森田ポンプ）1台購入し、秋葉に配置する。</p>
昭和 43 年	<p>6月 消防団の機構改革が行われ、団員数311名となる。</p> <p>11月 水槽付消防ポンプ自動車（トヨタ・森田ポンプ）水量1,700リットル1台購入し、役場消防隊に配置する。</p>
昭和 44 年	<p>4月 救急業務を実施する。</p> <p>6月 消防団の機構改革が行われ、団員数331名となる。</p> <p>8月 小型動力消防ポンプ付積載車（トヨタ・トーハツポンプ）2台購入し、海老沢、上石崎に配置する。</p>
昭和 45 年	<p>3月 救急自動車（ニッサン）購入する。</p> <p>5月 小型動力消防ポンプ付積載車（トヨタ・トーハツポンプ）2台購入し、駒場、鳥羽田に配置する。</p>
昭和 46 年	<p>4月 荻津正夫氏消防団長に就任する。</p> <p>8月 四輪ポンプ自動車（ニッサン・森田ポンプ）1台購入し、下土師に配置する。</p> <p>9月 消防本部（署）設置の要望書を県に提出する。</p> <p>11月 石崎正氏消防団長に就任する。</p> <p>12月 防衛庁基地対策事業により、水槽付消防ポンプ自動車1台購入し、役場消防隊に配置する。前使用の水槽付消防ポンプ自動車は長岡に配置する。</p>
昭和 47 年	<p>2月 東茨城郡消防総合演習開催される。</p> <p>4月 消防本部（署）設置の政令指定を受ける。</p> <p>消防吏員8名採用する。</p> <p>7月 消防吏員12名採用する。</p> <p>9月 水戸市消防本部より、消防司令1名（坂場鶴吉氏）派遣を受ける。</p> <p>消防吏員1名採用する。</p> <p>10月 消防本部（署）職員24名で役場2階（仮庁舎）において、業務を開始する。（水槽付消防ポンプ自動車1・救急自動車1）</p> <p>荻津正夫氏、消防長事務取扱に就任する。</p> <p>坂場鶴吉氏、次長兼署長に就任する。</p> <p>役場消防隊を解散する。</p> <p>11月 消防吏員1名採用し、25名となる。</p> <p>奥谷地内に消防庁舎の新築工事始まる。</p>

	<p>(総工費53,500,000円・鉄筋コンクリート2階建) 第1回茨城町消防団ポンプ操法競技大会開催する。 自動車ポンプの部 優 勝 第2分団第1部 (下土師) 準優勝 第3分団第3部 (小幡) 小型ポンプの部 優 勝 第4分団第2部 (駒場) 準優勝 第2分団第2部 (野曾) 指令車、広報車購入する。</p> <p>12月 消防吏員1名採用し、26名となる。 消防ポンプ自動車 (BS-I型) 2台購入し、消防署、第3分団第2部 (鳥羽田) に配置する。前使用の小型動力ポンプ付積載車は、奥谷に配置する。 消防用超短波無線 (日本無線JHV214) 設置する。 (基地局1・移動局2・携帯局6)</p>
昭和 48 年	<p>2月 消防用超短波無線 (JHV214) 2基設置する。(ポンプ自動車、広報車に装備) 防火水槽 (40m³級) 5基設置する。(長岡・駒渡・生井沢・駒場・上石崎)</p> <p>4月 消防吏員3名採用し、29名となる。 消防団の機構改革が行われ、団員数283名となる。団本部に庶務班・消防班を置く。</p> <p>7月 消防庁舎が完成し、新庁舎へ移転する。</p> <p>9月 小型動力消防ポンプ付積載車1台購入し、第1分団第3部 (常井) に配置する。 新築消防庁舎の竣工式を挙げる。</p> <p>11月 第2回茨城町消防団ポンプ操法競技大会開催する。 自動車ポンプの部 優 勝 第2分団第1部 (下土師) 準優勝 第5分団第3部 (下石崎) 小型ポンプの部 優 勝 第2分団第2部 (野曾) 準優勝 第1分団第3部 (常井)</p> <p>12月 小型動力消防ポンプを購入し、消防署に配置する。</p>
昭和 49 年	<p>1月 消防吏員1名採用し、30名となる。</p> <p>3月 第24回茨城県消防ポンプ操法競技大会東茨城地区大会開催される。 自動車ポンプの部 優 勝 第2分団第1部 (下土師) 小型ポンプの部 優 勝 第2分団第2部 (野曾) 防火水槽 (40m³級) 3基設置する。(木部・海老沢・中石崎)</p> <p>4月 水戸市より派遣の次長兼署長、坂場鶴吉氏帰任する。 佐藤義男氏、次長兼署長に就任する。 消防吏員1名役場へ配置替えとなる。</p>

	<p>消防吏員3名採用する。</p> <p>7月 消防吏員1名退職する。</p> <p>9月 小型動力消防ポンプ付積載車1台購入し、第3分団第4部(下雨ヶ谷)に配置する。前使用のポンプは、自衛消防団(神宿)に、自動車は消防署に配置する。</p> <p>関東ブロック消防救助技術大会が横浜市で開催され、茨城県代表として署員1名が参加する。</p> <p>10月 消防副士長6名を任用する。</p> <p>第29回国民体育大会ピストル競技場(県警察学校)の警備を実施する。</p> <p>11月 消防吏員1名退職する。</p>
昭和 50 年	<p>3月 第25回茨城県消防ポンプ操法競技大会東茨城地区大会開催される。</p> <p>自動車ポンプの部 3 位 第5分団第3部(下石崎)</p> <p>小型ポンプの部 準優勝 第1分団第3部(常井)</p> <p>石崎正氏、消防団長退任する。</p> <p>4月 黒崎富弥氏、消防団長に就任する。</p> <p>消防吏員1名役場へ配置替えとなる。</p> <p>消防吏員6名採用する。</p> <p>8月 国庫補助事業により、消防ポンプ自動車(BS-I型)購入し、第4分団第3部(宮ヶ崎)に配置する。</p> <p>9月 防火水槽(40m³級)3基設置する。(矢頭・駒場・神宿)</p> <p>11月 電源立地促進対策事業により、消防ポンプ自動車(BS-I型)2台購入し、第5分団第1部(中石崎)、消防署に配置する。</p> <p>第3回茨城町消防団ポンプ操法競技大会開催する。</p> <p>自動車ポンプの部 優 勝 第2分団第1部(下土師)</p> <p>準優勝 第3分団第3部(小幡)</p> <p>小型ポンプの部 優 勝 第1分団第3部(常井)</p> <p>準優勝 第2分団第2部(野曾)</p> <p>12月 第26回茨城県消防ポンプ操法競技大会東茨城地区大会開催される。</p> <p>自動車ポンプの部 第3分団第3部(小幡)</p> <p>小型ポンプの部 優 勝 第1分団第3部(常井)</p>
昭和 51 年	<p>4月 消防団機構改革が行われ、5分団19部とし、団員数270名となる。</p> <p>第4分団第1部(小堤)廃止となる。</p> <p>消防署使用の小型動力ポンプを自衛消防団(小堤)に配置する。</p> <p>7月 消防署予備ポンプ車を第1分団第2部(前田)に配置する。</p> <p>9月 防火水槽(40m³級)5基設置する。(小鶴・南川又・神谷・鳥羽田・網掛)</p> <p>10月 電源立地促進対策事業により、消防ポンプ自動車(BS-I型)2台購入し、第3分団第3部(小幡)、第5分団第3部(下石崎)に配置する。</p>

	11月	電源立地促進対策事業により、消防署に救急自動車購入する。	
昭和 52 年	3月	第27回茨城県消防ポンプ操法競技大会東茨城地区大会開催される。 自動車ポンプの部 第2分団第1部（下土師） 小型ポンプの部 準優勝 第2分団第2部（野曾）	
	4月	消防吏員4名採用する。	
	5月	消防吏員1名退職する。	
	8月	防火水槽(40m ³ 級)4基設置する。(宮ヶ崎・長岡・近藤・上石崎)	
	11月	消防吏員1名退職する。	
	12月	小型動力消防ポンプを購入し、消防署に配置する。 第28回茨城県消防ポンプ操法競技大会東茨城地区大会開催される。 自動車ポンプの部 準優勝 第1分団第1部（長岡） 小型ポンプの部 優勝 第5分団第3部（下石崎）	
	昭和 53 年	3月	自治体消防30周年記念茨城県消防ポンプ操法競技大会開催される。 自動車ポンプの部 第5分団第3部（下石崎）
4月		消防司令補1名、消防士長4名任用する。 消防吏員5名採用する。 小型動力消防ポンプ積載車を購入し、第2分団第2部（野曾）に配置する。	
10月		消防副士長6名任用する。 国庫補助事業により、水槽付消防ポンプ自動車を購入し、消防署に配置する。 防火水槽（40m ³ 級）5基設置する。（長岡（2基）・越安・大山原・下土師） 下石崎水防倉庫（這坂）老朽化に伴い、下石崎「秋の月町営駐車場」に移転する。	
11月		第4回茨城町消防団ポンプ操法大会開催する。 自動車ポンプの部 優勝 第2分団第1部（下土師） 準優勝 第3分団第1部（秋葉） 小型ポンプの部 優勝 第2分団第2部（野曾） 準優勝 第1分団第3部（常井）	
12月		第29回茨城県消防ポンプ操法競技大会東茨城地区大会開催される。 自動車ポンプの部 3位 第2分団第1部（下土師） 小型ポンプの部 優勝 第2分団第2部（野曾） 消防署使用水槽付消防ポンプ自動車（46年車）を長岡に配置する。 消防用超短波無線（10w）2基（指令車・予備救急車へ装備）設置する。	
昭和 54 年		3月	黒崎富弥氏、消防団長退任する。 関根利雄氏、消防団長代理に就任する。

	<p>荻津正夫氏、消防長事務取扱退任する。 皆川弘次氏、消防長事務取扱に就任する。 広報車を購入する。</p> <p>4月 関根利雄氏、消防団長に就任する。</p> <p>8月 指令車を更新する。 第1回茨城町消防団体力づくりソフトボール大会を開催し、19チーム参加する。</p> <p>11月 防衛庁基地対策事業により、消防ポンプ自動車（CD-I型）を1台購入し、第4分団第4部（海老沢）に配置する。旧車両に積載の小型動力消防ポンプを署が保管する。</p> <p>12月 第30回茨城県消防ポンプ操法競技大会東茨城地区大会開催される。 自動車ポンプの部 第3分団第1部（秋葉） 小型ポンプの部 3位 第1分団第3部（常井） 国庫補助事業により、防火水槽（40m³級）6基設置する。（秋葉・小幡・前田・宮ヶ崎・野曾・上石崎）</p>
昭和 55 年	<p>3月 防火水槽（40m³級）1基設置する。（秋葉）</p> <p>4月 小型動力消防ポンプを購入し、第2分団第2部（野曾）に配置する。</p> <p>5月 署保管の小型動力消防ポンプを自衛消防（馬渡）に配置する。</p> <p>7月 救急自動車（2B型）を購入する。 皆川弘次氏、消防長事務取扱退任する。</p> <p>8月 佐藤義男氏、消防長に就任する。 救急自動車2台運用開始する。 消防連絡車を購入する。 第2回茨城町消防団体力づくりソフトボール大会を開催し、20チーム参加する。</p> <p>11月 第5回茨城町消防団ポンプ操法競技大会開催する。 自動車ポンプの部 優勝 第3分団第1部（秋葉） 小型ポンプの部 優勝 第2分団第2部（野曾）</p> <p>12月 第31回茨城県消防ポンプ操法競技大会東茨城地区大会開催される。 自動車ポンプの部 第3分団第1部（秋葉） 小型ポンプの部 第2分団第2部（野曾） 国庫補助事業により、防火水槽（40m³級）5基設置する。（奥谷・海老沢・下石崎・中石崎・下雨ヶ谷） 国庫補助事業により、防火水槽（20m³級）1基設置する。（宮ヶ崎）</p>
昭和 56 年	<p>8月 第3回茨城町消防団体力づくりソフトボール大会開催する。</p> <p>9月 国庫補助事業により、消防ポンプ自動車（BS-I型）1台を購入し第2分団第3部（南川又）に配置する。</p> <p>10月 国庫補助事業により、防火水槽（40m³級）3基設置する。（長岡・</p>

	<p>下土師・木部)</p> <p>12月 第32回茨城県消防ポンプ操法競技大会東茨城地区大会開催される。 自動車ポンプの部 第3分団第3部 (小幡) 小型ポンプの部 準優勝 第1分団第3部 (常井)</p>
昭和 57 年	<p>6月 役場町長公室秘書係長坂場昭廣氏、署次席兼総務係長に就任する。</p> <p>8月 第4回茨城町消防団体力づくりソフトボール大会開催する。</p> <p>9月 防衛庁基地対策事業により、防火水槽 (40m³級) 5基設置する。 (神谷・城之内・宮ヶ崎・上石崎・中石崎) 国庫補助事業により、消防ポンプ自動車 (CD-I 型・BS-I 型) 2台を購入し、消防署及び第5分団第4部 (若宮) に配置する。 第6回茨城町消防団ポンプ操法競技大会開催する。 自動車ポンプの部 優 勝 第3分団第3部 (小幡) 小型ポンプの部 優 勝 第2分団第2部 (野首)</p> <p>10月 第33回茨城県消防ポンプ操法競技大会東茨城地区大会開催される。 自動車ポンプの部 第3分団第3部 (小幡) 小型ポンプの部 準優勝 第2分団第2部 (野首)</p>
昭和 58 年	<p>7月 関東地区救助技術大会ロープ応用登はんの部に署員2名参加する。 (開催地 埼玉県立消防学校)</p> <p>8月 第5回茨城町消防団体力づくりソフトボール大会開催する。</p> <p>9月 国庫補助事業により、消防ポンプ自動車 (BS-I 型) 1台を購入し 第1分団第4部 (小鶴) に配置する。</p> <p>11月 第34回茨城県消防ポンプ操法競技大会東茨城地区大会開催される。 自動車ポンプの部 第3分団第1部 (秋葉) 小型ポンプの部 準優勝 第4分団第2部 (駒場)</p>
昭和 59 年	<p>2月 国庫補助事業により、防火水槽 (40m³級) 5基設置する。(奥谷・ 大戸・長岡・小幡・上飯沼南部)</p> <p>4月 本部組織の改革により、5係とする。 消防司令補2名、消防士長4名、消防副士長6名任用する。</p> <p>8月 第6回茨城町消防団体力づくりソフトボール大会開催する。</p> <p>9月 第7回茨城町消防団ポンプ操法競技大会開催する。 自動車ポンプの部 優 勝 第1分団第4部 (小鶴) 準優勝 第2分団第1部 (下土師) 小型ポンプの部 優 勝 第2分団第2部 (野首) 準優勝 第1分団第3部 (常井)</p> <p>10月 防衛庁基地対策事業により、消防ポンプ自動車 (BS-I 型) 1台購 入し、第3分団第1部 (秋葉) に配置する。 第35回茨城県消防ポンプ操法競技大会東茨城地区大会開催する。 (茨城町当番)</p>

	<p>自動車ポンプの部 第1分団第4部 (小鶴) 小型ポンプの部 第2分団第2部 (野曾)</p> <p>12月 国庫補助事業により、防火水槽 (40m³級) 3基設置する。(小堤・宮ヶ崎・南島田) 単独事業により、2基設置する。(下土師・小鶴)</p>
昭和 60 年	<p>4月 本部組織の改革により、5係から4係とする。</p> <p>8月 第7回茨城町消防団体力づくりソフトボール大会開催する。</p> <p>9月 救急自動車 (2B型) を購入する。</p> <p>10月 第36回茨城県消防ポンプ操法競技大会東茨城地区大会開催される。 自動車ポンプの部 第2分団第1部 (下土師) 小型ポンプの部 第1分団第3部 (常井)</p>
昭和 61 年	<p>2月 茨城町消防団が優良消防団として、日本消防協会から竿頭綬を授与される。</p> <p>3月 国庫補助事業により、防火水槽 (40m³級) 5基設置する。(上飯沼・長岡 (2基)・南川又・蕎麦原) 単独事業により、1基設置する。 (大畑) 電源立地促進対策事業により、小型全自動消防ポンプ付積載車2台を購入し、第4分団第2部 (駒場)、第5分団第2部 (上石崎) に配置する。 佐藤義男氏、消防長退任する。</p> <p>4月 坂場昭廣氏、消防長に就任する。 消防吏員1名採用する。</p> <p>8月 第8回茨城町消防団体力づくりソフトボール大会開催する。</p> <p>9月 第8回茨城町消防団ポンプ操法競技大会開催する。 自動車ポンプの部 優 勝 第2分団第3部 (南川又) 準優勝 第1分団第4部 (小鶴) 小型ポンプの部 優 勝 第1分団第3部 (常井) 準優勝 第2分団第4部 (奥谷)</p> <p>11月 第37回茨城県消防ポンプ操法競技大会東茨城地区大会開催される。 自動車ポンプの部 5位入賞 第2分団第3部 (南川又) 小型ポンプの部 優 勝 第1分団第3部 (常井)</p> <p>12月 防衛庁基地対策事業により、水槽付消防ポンプ自動車を購入し、第1分団第1部 (長岡) に配置する。 防災まちづくり事業により、防火水槽 (40m³級) 5基設置する。 (秋葉・城之内・宮ヶ崎・中石崎・下石崎)</p>
昭和 62 年	<p>2月 消防吏員1名退職する。</p> <p>3月 防災まちづくり事業により、コミュニティー消防センターを第1分団第1部 (長岡) に新築する。</p> <p>4月 本部組織の改革により、4係から5係とする。 消防司令1名、消防司令補2名、消防士長2名、消防副士長7名任用する。</p>

	<p>茨城県消防長会定例総会開催する。 (開催地 茨城町 場所 松星苑) 消防吏員1名役場に配置替えになる。</p> <p>7月 消防副士長4名任用する。</p> <p>8月 第9回茨城町消防団体力づくりソフトボール大会開催する。</p> <p>9月 消防吏員1名退職する。</p> <p>11月 第38回茨城県消防ポンプ操法競技大会東茨城地区大会開催される。 自動車ポンプの部 第1分団第4部 (小鶴) 小型ポンプの部 優 勝 第2分団第4部 (奥谷)</p> <p>12月 防災まちづくり事業により、小型動力消防ポンプ付積載車を購入し、 第2分団第4部 (奥谷) に配置する。 国庫補助事業により、消防ポンプ自動車 (BD- I 型) を購入し、第 2分団第1部 (下土師) に配置する。 防災まちづくり事業により、防火水槽 (40m³級) 5基設置する。 (長岡・常井・下飯沼・小幡・生井沢)</p>
昭和 63 年	<p>3月 防災まちづくり事業により、コミュニティー消防センターを第2分団 第1部 (下土師) に新築する。 県単独補助事業により、救急自動車 (2B型) を購入する。</p> <p>4月 消防副士長1名任用する。 消防吏員2名採用する。 事務職員1名役場より出向</p> <p>5月 茨城町総合水害防災訓練を実施する。</p> <p>8月 第10回茨城町消防体力づくりソフトボール大会、消防署が加わり21 チームで開催する。</p> <p>9月 第9回茨城町消防団ポンプ操法競技大会開催する。 自動車ポンプの部 優 勝 第2分団第3部 (南川又) 準優勝 第1分団第4部 (小鶴) 小型ポンプの部 優 勝 第2分団第2部 (野曾) 準優勝 第5分団第2部 (上石崎)</p> <p>10月 第39回茨城県消防ポンプ操法競技大会東茨城地区大会開催される。 自動車ポンプの部 第2分団第3部 (南川又) 小型ポンプの部 優 勝 第2分団第2部 (野曾)</p> <p>11月 自治体消防制度40周年記念茨城県消防ポンプ操法競技大会中央大会 開催される。 小型ポンプの部 第2分団第2部 (野曾) 国庫補助事業により、消防ポンプ自動車 (BD- I 型) を購入し、第 3分団第2部 (鳥羽田) に配置する。 査察広報車購入する。</p>

平成 元 年	<p>2月 防災まちづくり事業により、コミュニティー消防センターを第3分団第2部（鳥羽田）と、第5分団第3部（下石崎）に新築する。</p> <p>3月 防災まちづくり事業により、防火水槽（40m³級）7基設置する。 （長岡（2基）・宮ヶ崎・網掛・神宿・神谷・小鶴）</p> <p>4月 消防副士長1名任用する。</p> <p>5月 消防吏員1名退職する。</p> <p>7月 消防本部指令車を購入する。</p> <p>8月 第11回茨城町消防体力づくりソフトボール大会開催する。</p> <p>10月 第40回茨城県消防ポンプ操法競技大会東茨城地区大会開催される。 自動車ポンプの部 第1分団第4部（小鶴） 小型ポンプの部 第5分団第2部（上石崎）</p> <p>12月 防災まちづくり事業により、小型動力消防ポンプ付積載車を購入し、第1分団第3部（常井）に配置する。</p>
平成 2 年	<p>1月 防災まちづくり事業により、防火水槽（40m³級）7基設置する。 （長岡・大戸・南川又・下飯沼・越安・宮ヶ崎・野曾）</p> <p>2月 防衛庁基地対策事業により、水槽付消防ポンプ自動車を購入し、消防署に配置する。</p> <p>3月 防災まちづくり事業により、コミュニティー消防センターを第1分団第3部（常井）、第3分団第3部（小幡）に新築する。 防災まちづくり事業により、水防倉庫（海老沢）を改築する。</p> <p>4月 消防司令補2名、消防士長4名、消防副士長3名任用する。 消防吏員2名採用する。 消防事務職員1名役場に配置替えになる。</p> <p>8月 第12回茨城町消防体力づくりソフトボール大会開催する。</p> <p>9月 連絡車を購入する。 第10回茨城町消防団ポンプ操法競技大会開催する。 自動車ポンプの部 優 勝 第5分団第3部（下石崎） 準優勝 第2分団第1部（下土師） 小型ポンプの部 優 勝 第2分団第2部（野曾） 準優勝 第5分団第2部（上石崎）</p> <p>10月 第41回茨城県消防ポンプ操法競技大会東茨城地区大会開催される。 自動車ポンプの部 第5分団第3部（下石崎） 小型ポンプの部 第2分団第2部（野曾） 消防吏員1名役場に配置替えになる。</p> <p>12月 国庫補助事業により、消防ポンプ自動車（BD-I型）を購入し、第4分団第3部（宮ヶ崎）に配置する。 防災まちづくり事業により、防火水槽（40m³級）7基設置する。 （木部・小鶴・小幡・小堤（2基）・上石崎・下石崎）</p>

	<p>防災まちづくり事業により、小型動力ポンプ付積載車を購入し、第3分団第4部(下雨ヶ谷)に配置する。</p>
平成 3 年	<p>3月 防災まちづくり事業により、コミュニティー消防センターを第3分団第1部(秋葉)、第4分団第3部(宮ヶ崎)に新築する。 防災まちづくり事業により、水防倉庫を上石崎に新築する。</p> <p>4月 消防吏員1名採用する。</p> <p>8月 第13回茨城町消防体力づくりソフトボール大会開催する。</p> <p>10月 第42回茨城県消防ポンプ操法競技大会東茨城地区大会開催される。 自動車ポンプの部 第2分団第1部(下土師) 小型ポンプの部 第5分団第2部(上石崎)</p> <p>12月 防衛庁基地対策事業により、消防ポンプ自動車(BD-I型)を購入し、第5分団第1部(中石崎)に配置する。</p>
平成 4 年	<p>3月 庁舎車庫の一部を通信指令室に改修する。 防災まちづくり事業により、防火水槽(40m³級)6基設置する。 (若宮・網掛・駒場・下石崎・南川又・前田) 防災まちづくり事業により、コミュニティー消防センターを第2分団第2部(野曾)、第5分団第1部(中石崎)に新築する。</p> <p>4月 本部組織改革により、3課7係とする。 消防吏員1名採用する。 役場事務職員1名消防に配置替えになる。 消防吏員3名役場に配置替えになる。</p> <p>8月 第14回茨城町消防体力づくりソフトボール大会開催する。 関東地方建設局道路地震防火訓練開催される。</p> <p>9月 第11回茨城町消防団ポンプ操法競技大会開催する。 自動車ポンプの部 優 勝 第5分団第3部(下石崎) 準優勝 第2分団第1部(下土師) 小型ポンプの部 優 勝 第1分団第3部(常井) 準優勝 第2分団第2部(野曾)</p> <p>10月 第43回茨城県消防ポンプ操法競技大会東茨城地区大会開催される。 自動車ポンプの部 第5分団第3部(下石崎) 小型ポンプの部 第1分団第3部(常井) 茨城県消防長会役員会を「ひぬま荘」で開催する。</p> <p>11月 火災予防運動「火の用心」広報駅伝実施する。 (消防本部・消防署・消防団)</p>
平成 5 年	<p>3月 消防緊急通信指令施設完成し、運用開始する。 県費補助事業により、消防ポンプ自動車(BD-I型)を購入し、第1分団第2部(前田)に配置する。 防災まちづくり事業により、防火水槽(40m³級)6基設置する。</p>

	<p>(野曾・神宿・下土師・上石崎・若宮・大戸)</p> <p>防災まちづくり事業により、コミュニティー消防センターを第2分団第3部（南川又）、第5分団第2部（上石崎）に新築する。</p> <p>坂場昭廣氏、消防長退任する。</p> <p>4月 上田三郎氏、消防長に就任する。</p> <p>消防司令補1名、消防士長9名、消防副士長2名任用する。</p> <p>消防吏員2名採用する。</p> <p>8月 第15回茨城町消防体力づくりソフトボール大会開催する。</p> <p>10月 第44回茨城県消防ポンプ操法競技大会東茨城地区大会開催される。</p> <p>自動車ポンプの部 第2分団第1部（下土師）</p> <p>小型ポンプの部 第2分団第2部（野曾）</p>
平成 6 年	<p>3月 防災まちづくり事業により、防火水槽（40m³級）7基設置する。</p> <p>（小幡・上飯沼南部・木部・下座・上石崎（2基）・下石崎）</p> <p>防災まちづくり事業により、コミュニティー消防センターを第3分団第4部（下雨ヶ谷）、第5分団第4部（若宮）に新築する。</p> <p>防衛庁基地対策事業により、消防ポンプ自動車（CD-I型）を購入し、第3分団第3部（小幡）に配置する。</p> <p>4月 消防吏員2名採用する。</p> <p>消防司令4名任用する。</p> <p>消防吏員1名役場に配置替えになる。</p> <p>8月 第16回茨城町消防体力づくりソフトボール大会開催する。</p> <p>9月 第12回茨城町消防団ポンプ操法競技大会を開催する。</p> <p>自動車ポンプの部 優 勝 第5分団第3部（下石崎）</p> <p>準優勝 第1分団第4部（小鶴）</p> <p>小型ポンプの部 優 勝 第4分団第2部（駒場）</p> <p>準優勝 第1分団第3部（常井）</p> <p>10月 第45回茨城県消防ポンプ操法競技大会東茨城地区大会開催される。</p> <p>自動車ポンプの部 第5分団第3部（下石崎）</p> <p>小型ポンプの部 第4分団第2部（駒場）</p>
平成 7 年	<p>3月 防災まちづくり事業により、防火水槽（40m³級）5基設置する。</p> <p>（上雨ヶ谷・木部・下土師・小幡・上石崎）</p> <p>防災まちづくり事業により、コミュニティー消防センターを第1分団第4部（小鶴）、第2分団第4部（奥谷）に新築する。</p> <p>防衛庁基地対策事業により、消防ポンプ自動車（CD-I型）を購入し、第5分団第3部（下石崎）に配置する。</p> <p>4月 中村清文氏、消防署長に就任する。</p> <p>消防司令補4名、消防士長6名、消防副士長2名任用する。</p> <p>消防吏員1名採用する。</p>

	<p>消防吏員1名役場に配置替えになる。</p> <p>8月 第17回茨城町消防体力づくりソフトボール大会開催する。</p> <p>10月 第46回茨城県消防ポンプ操法競技大会東茨城地区大会開催される。 自動車ポンプの部 第1分団第4部（小鶴） 小型ポンプの部 第1分団第3部（常井）</p> <p>11月 国庫補助事業により、高規格救急自動車を購入し、消防署に配置する。</p>
平成 8 年	<p>3月 防災まちづくり事業により、防火水槽（40m³級）5基設置する。 （南川又・駒場・駒渡・野曾・上石崎）</p> <p>7月 救急救命士1名任命する。</p> <p>8月 第18回茨城町消防体力づくりソフトボール大会開催する。</p> <p>9月 第13回茨城町消防団ポンプ操法競技大会を開催する。 自動車ポンプの部 優 勝 第2分団第3部（南川又） 準優勝 第1分団第4部（小鶴） 小型ポンプの部 優 勝 第4分団第2部（駒場） 準優勝 第5分団第2部（上石崎）</p> <p>10月 第47回茨城県消防ポンプ操法競技大会東茨城地区大会開催される。 自動車ポンプの部 第2分団第3部（南川又） 小型ポンプの部 優 勝 第4分団第2部（駒場）</p> <p>12月 消防吏員1名退職する。</p>
平成 9 年	<p>1月 救急救命士1名任命する。</p> <p>3月 防衛庁基地対策事業により、消防ポンプ自動車（CD-I型）を購入し、消防署に配置する。 防災まちづくり事業により、防火水槽（40m³級）5基設置する。 （下雨ヶ谷・上石崎・中石崎・網掛・南川又） 関根利雄氏、消防団長退任する。 上田三郎消防長、役場に帰任する。</p> <p>4月 浅野俊幸氏、消防団長に就任する。 郡司和幸氏、消防長事務取扱に就任する。 中村清文氏、消防次長に就任する。 消防司令長1名、消防司令補5名、消防士長2名、消防副士長5名任用する。 消防団各車両に団専用波無線機を配置する。</p> <p>7月 消防士長2名任用する。</p> <p>8月 消防吏員2名採用する。 第19回茨城町消防体力づくりソフトボール大会開催する。</p> <p>10月 第48回茨城県消防ポンプ操法競技大会東茨城地区大会開催される。 自動車ポンプの部 第1分団第4部（小鶴） 小型ポンプの部 第5分団第2部（上石崎）</p> <p>12月 救急救命士1名任命する。</p>

平成 10 年	<p>2月 防災まちづくり事業により、防火水槽（40m³級）3基設置する。 （上雨ヶ谷・海老沢・上石崎）</p> <p>3月 消防吏員2名退職する。</p> <p>4月 消防吏員2名採用する。 消防司令補4名任用する。</p> <p>8月 第20回茨城町消防体力づくりソフトボール大会開催する。</p> <p>9月 第14回茨城町消防団ポンプ操法競技大会を開催する。 自動車ポンプの部 優 勝 第2分団第1部（下土師） 準優勝 第1分団第4部（小鶴） 小型ポンプの部 優 勝 第4分団第2部（駒場） 準優勝 第5分団第2部（上石崎）</p> <p>防災まちづくり事業により、防火水槽（40m³級）2基設置する。 （南栗崎・下石崎）</p> <p>10月 第49回茨城県消防ポンプ操法競技大会東茨城地区大会開催される。 自動車ポンプの部 第2分団第1部（下土師） 小型ポンプの部 第4分団第2部（駒場）</p> <p>12月 防衛庁基地対策事業により、消防ポンプ自動車（CD-I型）を購入し、第4分団第4部（海老沢）に配置する。</p>
平成 11 年	<p>2月 茨城町消防団優良消防団として、日本消防協会から表彰旗を授与される。</p> <p>3月 郡司和幸氏、消防長事務取扱退任する。</p> <p>4月 木村睦氏、消防長事務取扱に就任する。 消防司令補3名、消防士長1名、消防副士長2名任用する。</p> <p>8月 第21回茨城町消防体力づくりソフトボール大会開催する。</p> <p>9月 国庫補助事業により、消防ポンプ自動車（CD-I型）2台を購入し第2分団第3部（南川又）、第5分団第4部（若宮）に配置する。</p> <p>10月 第50回茨城県消防ポンプ操法競技大会東茨城地区大会開催される。 自動車ポンプの部 第1分団第4部（小鶴） 小型ポンプの部 第5分団第2部（上石崎） 木村睦氏消防長事務取扱退任する。</p> <p>11月 役場生涯学習課長宮部秀雄氏消防長に就任する。</p> <p>12月 救急救命士1名任命する。 防災まちづくり事業により、防火水槽（40m³級）1基設置する。 （小幡）</p>
平成 12 年	<p>3月 北関東自動車道で消防訓練を実施する。 防災まちづくり事業により、コミュニティー消防センターを第4分団第2部（駒場）に新築する。</p> <p>4月 消防副士長1名を任用する。</p>

	<p>8月 第22回茨城町消防体力づくりソフトボール大会開催する。</p> <p>10月 茨城県消防長会定例総会を「いこいの村涸沼」で開催する。 第51回茨城県消防ポンプ操法競技大会東茨城地区大会開催される。 自動車ポンプの部 第5分団第1部（中石崎）</p>
平成 13 年	<p>1月 事務職員1名役場より出向する。 防災まちづくり事業により、防火水槽（40m³級）2基設置する。 （下飯沼・若宮）</p> <p>3月 防衛庁基地対策事業により、救助工作車を購入し、消防署に配置する。 浅野俊幸氏、消防団長退任する。</p> <p>4月 山西忠氏、消防団長に就任する。 事務職員1名役場より出向する。 消防副士長3名任用する。 消防団員条例定数を285名として、新たに女性消防団員15名が入団する。</p> <p>8月 第23回茨城町消防体力づくりソフトボール大会開催する。</p> <p>10月 第52回茨城県消防ポンプ操法競技大会東茨城地区大会開催される。 小型ポンプの部 第3分団第4部（下雨ヶ谷）</p>
平成 14 年	<p>3月 防災基盤整備事業により、防火水槽（40m³級）2基設置する。（近藤・宮ヶ崎） 国庫補助事業により、消防ポンプ自動車（CD-I型）を2台購入し第1分団第4部（小鶴）、第3分団第1部（秋葉）に配置する。</p> <p>4月 事務職員1名役場に出向する。 茨城県防災航空隊に消防吏員1名派遣する。 消防司令2名、消防司令補1名、消防士長2名、消防副士長2名任用する。</p> <p>8月 第24回茨城町消防体力づくりソフトボール大会開催する。 救急救命士1名任命する。</p> <p>10月 第53回茨城県消防ポンプ操法競技大会東茨城地区大会開催される。 小型ポンプの部 優勝 第4分団第2部（駒場）</p>
平成 15 年	<p>2月 防災基盤整備事業により、防火水槽（40m³級）2基設置する。 （大戸・上石崎） 国庫補助事業により、2B型救急自動車を高規格救急自動車に更新し、消防署に配置する。</p> <p>3月 宮部秀雄氏、消防長退任する。</p> <p>4月 中村清文氏、消防長に就任する。 長谷川修仁氏消防次長兼署長に就任する。 消防司令長1名、消防司令1名、消防士長3名任用する。 事務職員1名役場へ出向する。</p>

	<p>消防吏員1名採用する。</p> <p>5月 茨城町危険物安全協会設立30周年記念により、広報車が寄贈され消防本部に配置する。</p> <p>8月 第25回茨城町消防体力づくりソフトボール大会開催する。</p> <p>10月 第54回茨城県消防ポンプ操法競技大会東茨城地区大会開催される。 自動車ポンプの部 第1分団</p> <p>11月 消防吏員1名退職する。</p>
平成 16 年	<p>2月 防災基盤整備事業により、防火水槽（40m³級）2基設置する。 （鳥羽田・木部）</p> <p>3月 電源立地交付金事業により、小型動力ポンプ付積載車を購入し、第4分団第2部（駒場）、第5分団第2部（上石崎）に配置する。 消防吏員1名退職する。</p> <p>4月 消防吏員3名採用する。</p> <p>5月 消防吏員1名退職する。</p> <p>8月 第26回茨城町消防体力づくりソフトボール大会開催する。</p> <p>10月 第55回茨城県消防ポンプ操法競技大会東茨城地区大会開催される。 自動車ポンプの部 第2分団</p> <p>12月 町単独事業により、防火水槽（40m³級）1基設置する。（上石崎）</p>
平成 17 年	<p>1月 救急救命士1名任命する。</p> <p>3月 山西忠氏、消防団長退任する。</p> <p>4月 皆川重孝氏、消防団長に就任する。 消防司令長1名、消防士長1名任用する。</p> <p>8月 第27回茨城町消防体力づくりソフトボール大会開催する。</p> <p>10月 第56回茨城県消防ポンプ操法競技大会東茨城地区大会開催される。 自動車ポンプの部 準優勝 第1分団第1部（長岡）</p>
平成 18 年	<p>3月 消防吏員1名退職する。</p> <p>4月 消防吏員1名採用する。 消防司令補2名、消防士長2名任用する。</p> <p>8月 第28回茨城町消防体力づくりソフトボール大会開催する。</p> <p>10月 第57回茨城県消防ポンプ操法競技大会県央地区大会開催される。 自動車ポンプの部 第2分団</p>
平成 19 年	<p>3月 皆川重孝氏、消防団長退任する。 消防吏員2名退職する。</p> <p>4月 郡司冽氏、消防団長に就任する。 消防吏員2名採用する。 消防司令長2名、消防司令6名、消防司令補3名任用する。</p> <p>8月 第29回茨城町消防体力づくりソフトボール大会開催される。</p> <p>10月 第58回茨城県消防ポンプ操法競技大会県央地区大会開催される。</p>

自動車ポンプの部 第4分団第4部 (海老沢)	
平成 20 年	<p>2月 百里基地周辺消防施設設置助成事業により、水槽付消防ポンプ自動車を購入し、消防署に配置する。</p> <p>3月 リサイクル研究開発促進交付金事業により、高規格救急自動車を購入し、消防署に配置する。</p> <p>4月 消防吏員1名採用する。</p> <p>6月 再編交付金事業により、小型動力消防ポンプ (C-1級) を3台購入し、本郷区、昭和区、飯塚区に配置する。</p> <p>8月 第30回茨城町消防体力づくりソフトボール大会開催する。</p> <p>9月 第59回茨城県消防ポンプ操法競技大会県央地区大会開催される。</p> <p>自動車ポンプの部 第3分団第3部 (小幡)</p> <p>10月 自治体消防制度60周年記念茨城県大会において、茨城県知事より、市町村優良機関として茨城町消防団が表彰される。</p> <p>12月 再編交付金事業により、消防ポンプ自動車 (CD- I 型) を購入し、第1分団第1部 (長岡)、第3分団第2部 (鳥羽田) に配置する。</p>
平成 21 年	<p>1月 再編交付金事業により、小型動力消防ポンプ (C-1級) を3台購入し、宮ヶ崎第四区、宮ヶ崎第六区、神谷区に配置する。</p> <p>3月 再編交付金事業により、消防ポンプ自動車 (CD- I 型) を購入し、第4分団第3部 (宮ヶ崎) に配置すると共に、第4分団第4部 (海老沢) に、海老沢地区消防機具庫を新築する。</p> <p>中村清文氏、消防長退任する。</p> <p>郡司冽氏、消防団長退任する。</p> <p>消防吏員4名退職する。</p> <p>4月 長谷川修仁氏、消防長に就任する。</p> <p>井坂正次氏、消防次長兼署長に就任する。</p> <p>長洲良男氏、消防団長に就任する。</p> <p>消防吏員3名採用する。</p> <p>7月 救急救命士1名任命する。</p> <p>8月 第31回茨城町消防体力づくりソフトボール大会開催する。</p> <p>9月 第60回茨城県消防ポンプ操法競技大会県央地区大会開催される。</p> <p>自動車ポンプの部 第5分団第4部 (若宮)</p> <p>10月 再編交付金事業により、小型動力消防ポンプ (C-1級) を購入し、網掛区に配置する。</p> <p>11月 再編交付金事業により、消防指揮車を購入する。</p> <p>12月 救急救命士1名任命する。</p>
平成 22 年	<p>2月 再編交付金事業により、消防ポンプ自動車 (CD- I 型) を購入し第2分団第1部 (下土師) に配置する。</p> <p>3月 長谷川修仁氏、消防長退任する。</p>

	<p>4月 井坂正次氏、消防長に就任する。 中村誠氏、消防次長兼署長に就任する。 消防吏員2名採用する。</p> <p>8月 第32回茨城町消防体力づくりソフトボール大会開催する。</p> <p>9月 救急救命士1名任命する。</p> <p>10月 第61回茨城県消防ポンプ操法競技大会県央地区大会開催される。 自動車ポンプの部 第1分団第4部（小鶴）</p>
平成 23 年	<p>3月 東日本大震災が発生し、災害対策本部が設置される。 消防庁舎が被災する。 井坂正次氏、消防長退任する。 消防吏員2名退職する。</p> <p>4月 中村誠氏、消防長に就任する。 木村好文氏、消防次長兼署長に就任する。 消防吏員4名採用する。</p> <p>5月 仮庁舎として、総合福祉センターゆうゆう館で業務を開始する。</p> <p>8月 第33回茨城町消防体力づくりソフトボール大会開催する。</p> <p>10月 第62回茨城県消防ポンプ操法競技大会県央地区大会開催される。 自動車ポンプの部 第2分団</p>
平成 24 年	<p>2月 再編交付金事業により、消防ポンプ自動車（CD- I 型）を購入し第5分団第1部（中石崎）に配置する。</p> <p>3月 消防吏員3名退職する。</p> <p>4月 消防吏員3名採用する。 嘱託職員4名採用する。 消防吏員1名退職する。 緊急消防援助隊救急部隊に救急小隊1隊登録する。 茨城県立消防学校に消防吏員1名派遣する。</p> <p>8月 第34回茨城町消防体力づくりソフトボール大会開催する。</p> <p>10月 第63回茨城県消防ポンプ操法競技大会県央地区大会開催される。 自動車ポンプの部 第3分団</p>
平成 25 年	<p>2月 再編交付金事業により、消防ポンプ自動車（CD- I 型）を購入し第1分団第2部（前田）に配置する。</p> <p>3月 茨城町消防本部・消防団が優良本部・団として消防庁長官から表彰旗を授与される。 中村誠氏、消防長退任する。 消防吏員1名退職する。 嘱託職員4名退職する。 消防庁舎完成し、竣工式を挙げる。</p> <p>4月 木村好文氏、消防長に就任する。</p>

	<p>海老澤忠信氏、次長兼消防署長に就任する。</p> <p>消防吏員4名採用する。</p> <p>8月 第35回茨城町消防体力づくりソフトボール大会開催する。</p> <p>10月 第64回茨城県消防ポンプ操法競技大会県央地区大会開催される。 自動車ポンプの部 第4分団第3部（宮ヶ崎）</p>
平成 26 年	<p>1月 平成25年度茨城県消防長会予防部会を「いこいの村涸沼」で開催する。</p> <p>3月 再編交付金事業により、小型動力付ポンプ積載車を2台購入し第1分団第3部(常井)及び第2分団第4部(奥谷)に配置する。 消防吏員3名退職する。 茨城県立消防学校から消防吏員1名帰任する。</p> <p>4月 消防吏員5名採用する。 茨城県防災航空隊に消防吏員1名派遣する。</p> <p>8月 第36回茨城町消防体力づくりソフトボール大会開催する。</p> <p>10月 第65回茨城県消防ポンプ操法競技大会県央地区大会開催される。 自動車ポンプの部 第5分団</p> <p>12月 救急救命士1名任命する。</p>
平成 27 年	<p>1月 平成26年度茨城県消防長会予防部会を「いこいの村涸沼」で開催する。</p> <p>2月 再編交付金事業により、防災広報車を購入し、本部に配置する。</p> <p>3月 再編交付金事業により、消防ポンプ自動車（CD-I型）を購入し、第2分団第2部（野曾）に配置する。 救急救命士1名任命する。 木村好文氏、消防長退任する。 長洲良男氏、消防団長退任する。</p> <p>4月 海老澤忠信氏、消防長に就任する。 松本清次氏、消防団長に就任する。 塙隆一氏、次長兼消防署長に就任する。 消防吏員1名採用する。嘱託職員1名採用する。</p> <p>8月 第37回茨城町消防体力づくりソフトボール大会開催する。</p> <p>9月 救急救命士1名任命する。 消防吏員1名退職する。</p> <p>10月 第66回茨城県消防ポンプ操法競技大会県央地区大会開催される。 自動車ポンプの部 4位入賞 第1分団</p> <p>12月 いばらき消防指令センターに消防吏員1名派遣する。 消防無線アナログ波（150MHZ帯）からデジタル波（260MHZ帯）に切替。</p>
平成 28 年	<p>3月 再編交付金事業により、小型動力付ポンプ積載車を1台購入し第3分団</p>

	<p>第4部（下雨ヶ谷）に配置する。</p> <p>百里基地周辺消防施設設置助成事業により、高規格救急自動車1台を購入し、消防署に配置する。</p> <p>消防吏員2名退職する。</p> <p>4月 消防吏員3名採用する。</p> <p>機能別団員制度の制定により機能別消防団10名制定し、条例定数295名となる。</p> <p>6月 機能別消防団10名任命し、消防団員295名となる。</p> <p>第43回茨城県消防救助技術大会、引揚救助の部で優勝する。</p> <p>7月 第45回消防救助技術関東地区指導会、引揚救助の部に署員5名参加する。（開催地 神奈川県消防学校）</p> <p>消防吏員1名退職する。</p> <p>8月 第38回茨城町消防体力づくりソフトボール大会開催する。</p> <p>10月 第67回茨城県消防ポンプ操法競技大会県央地区大会開催される。</p> <p>自動車ポンプの部 第2分団</p> <p>12月 消防防災整備費補助事業により、防火水槽（40m³級）1基設置する。（大戸）</p>
平成 29 年	<p>1月 再編交付金事業により、消防ポンプ自動車（CD-I型）を購入し、第3分団第3部（小幡）に配置する。</p> <p>消防防災整備費補助事業により、防火水槽（40m³級）1基設置する。（長岡）</p> <p>2月 防衛省消防施設周辺施設設置事業により、消防ポンプ自動車（CD-I型）1台を購入し、消防署に配置する。</p> <p>3月 海老澤忠信氏、消防長退任する。</p> <p>松本清次氏、消防団長退任する。</p> <p>消防吏員2名退職する。</p> <p>茨城県防災航空隊から消防吏員1名帰任する。</p> <p>4月 塙隆一氏、消防長に就任する。</p> <p>井坂安男氏、消防団長に就任する。</p> <p>江幡光陽氏、次長兼消防署長に就任する。</p> <p>消防吏員4名採用する。</p> <p>6月 第44回茨城県消防救助技術大会、引揚救助の部で準優勝する。</p> <p>救急救命士1名任命する。</p> <p>7月 第46回消防救助技術関東地区指導会、引揚救助の部に署員5名参加する。（開催地 山梨県消防学校）</p> <p>8月 第39回茨城町消防体力づくりソフトボール大会開催する。</p> <p>10月 第68回茨城県消防ポンプ操法競技大会県央地区大会開催される。</p> <p>自動車ポンプの部 第3分団第2部（鳥羽田）</p>

平成 30 年	<p>1月 消防防災整備費補助事業により、防火水槽（40m³級）2基設置する。（長岡・駒場）</p> <p>2月 再編交付金事業により、消防ポンプ自動車（CD-I型）2台を購入し、第2分団第3部（南川又）第5分団第3部（下石崎）に配置する。</p> <p>3月 嘱託職員1名退職する。</p> <p>4月 消防吏員1名採用する。</p> <p>6月 第45回茨城県消防救助技術大会、引揚救助の部で準優勝する。</p> <p>7月 第47回消防救助技術関東地区指導会、引揚救助の部に署員5名参加する。（開催地 東京消防庁夢の島訓練場）</p> <p>8月 第40回茨城町消防体力づくりソフトボール大会開催する。</p> <p>10月 第69回茨城県消防ポンプ操法競技大会県央地区大会開催される。自動車ポンプの部 第4分団第2部（駒場）</p> <p>自治体消防制度70周年記念茨城県大会において、茨城県知事より、市町村優良機関として茨城町消防団が表彰される。</p>
平成 31 年	<p>3月 高規格救急自動車1台を購入し、消防署に配置する。塙隆一氏、消防長退任する。消防職員2名退職する。</p> <p>4月 江幡光陽氏、消防長に就任する。中山勝典氏、消防次長兼総務課長に就任する。斉藤博史氏、消防署長に就任する。消防吏員3名採用する。</p>
令和 元年	<p>6月 第46回茨城県消防救助技術大会、引揚救助の部で優勝する。</p> <p>7月 第48回消防救助技術関東地区指導会、引揚救助の部に署員5名参加する。（開催地 長野県消防学校）救急救命士1名任命する。</p> <p>8月 茨城町消防体力づくり綱引大会開催する。</p> <p>10月 第70回茨城県消防ポンプ操法競技大会県央地区大会開催される。自動車ポンプの部 第5分団</p> <p>第74回国民体育大会ピストル競技場（県警察学校）の警備を実施する。</p>
令和 2 年	<p>2月 第1分団第2部コミュニティ消防センター（前田）を新築し竣工式を挙げる。</p> <p>3月 緊急消防援助隊設備整備費補助事業により、高規格救急自動車1台を購入し、消防署に配置する。</p> <p>4月 消防吏員1名採用する。会計年度任用職員1名採用する。救急救命士3名任命する。</p> <p>9月 消防吏員1名退職する。</p>
令和 3 年	<p>2月 総務省消防庁無償貸付により、救助用資機材搭載型消防ポンプ自動車（CD-I型、3.5t未満）を借受け、第5分団第4部（若宮）に配置する。</p>

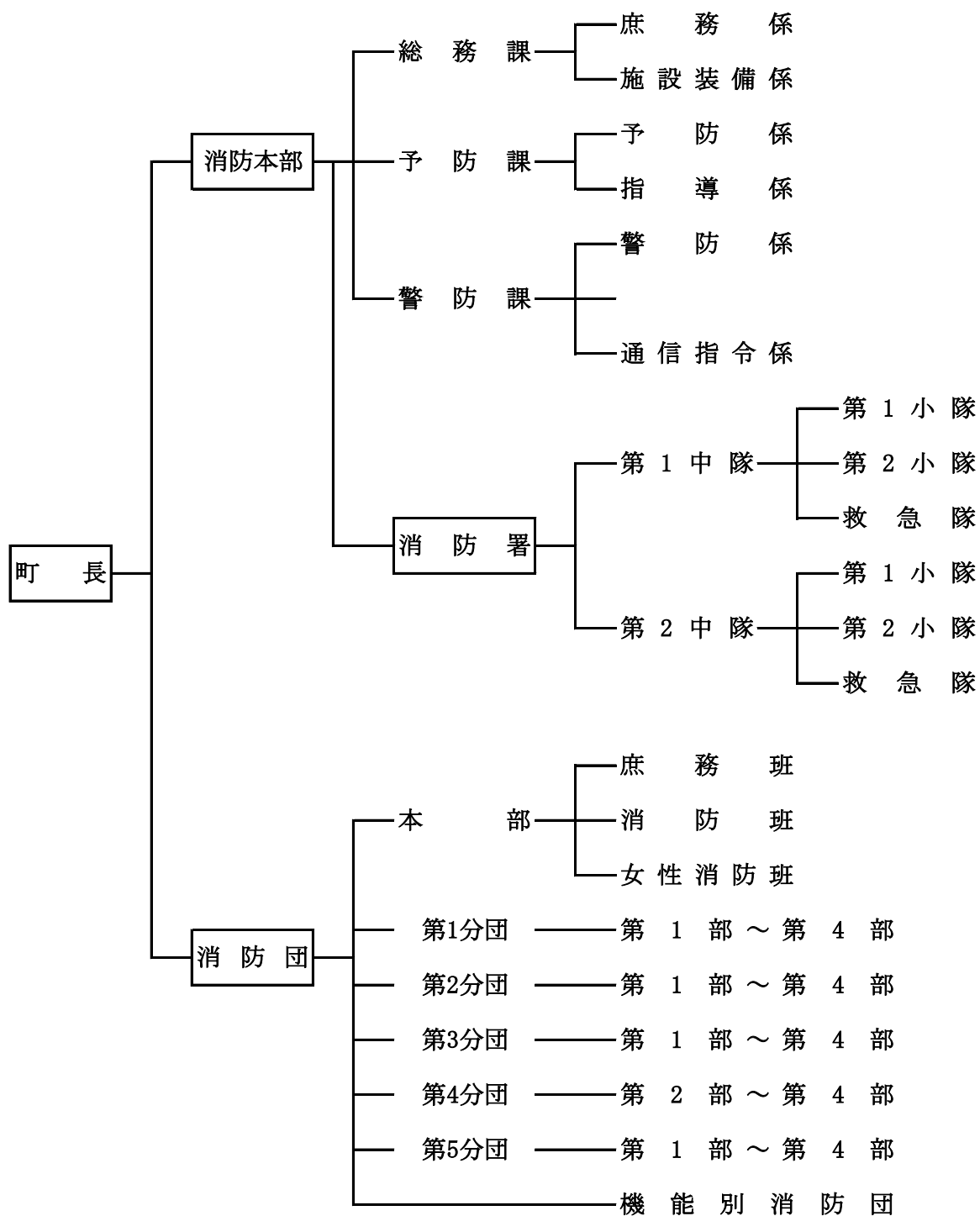
	3月	井坂安男氏、消防団長退任する。
	4月	消防吏員2名採用する。救急救命士1名を任命する。 飯山幸一氏、消防団長に就任する。
	12月	救命士2名を任命する。
令和 4 年	2月	百里基地周辺消防施設設置助成事業により消防ポンプ自動車 (CD-I型、3.5t未満)を購入し、第4分団第4部(海老沢)に 配置する。
令和 5 年	3月	飯山幸一氏、消防団長退任する。 消防吏員1名退職する。
	4月	消防吏員3名採用する。 江橋康夫氏、消防団長に就任する。
	12月	消防吏員1名退職する。
令和 6 年	1月	救命士2名を任命する。
	2月	百里基地周辺消防施設設置助成事業により消防ポンプ自動車 (CD-I型、3.5t未満)を購入し、第3分団第1部(秋葉)に 配置する。 消防吏員1名退職する。

総務



掲載：令和6年 防衛補助事業で整備した消防団車両（3.5t未満）

1. 組織及び機構



2. 消防本部・消防署事務分掌

課名	係名	事務分掌
総務課	庶務係	1 条例、規則等に関する事。 2 消防事務の企画及び総合調整に関する事。 3 会議に関する事。 4 公印の管守に関する事。 5 消防用財産の管理及び処分に関する事。 6 消防用施設の設置に関する事。 7 消防職員の任免、賞罰その他身分に関する事。 8 人事給与に関する事。 9 消防団に関する事。 10 自主防災組織に関する事。 11 公務災害補償に関する事。 12 消防予算及び経理に関する事。 13 消防の相互応援に関する事。 14 給貸与品、備品及び消耗品に関する事。 15 消防統計に関する事。 16 職員の福利厚生に関する事。 17 文書の收受及び発送に関する事。 18 その他、他の主管に属しない事。
	施設装備係	1 消防機械の配置、点検、整備及び管理に関する事。 2 消防車等の検閲及び検査に関する事。 3 庁舎の管理営繕に関する事。 4 各種使用燃料に関する事。 5 機関員の技術養成訓練に関する事。 6 交通事故に関する事。
予防課	予防係	1 危険物の規制に関する事。 2 危険物の査察及び指導に関する事。 3 防火思想の普及に関する事。 4 民間防火組織に関する事。 5 危険物安全協会に関する事。 6 その他危険物等に関する事。
	指導係	1 建築確認等の同意に関する事。 2 消防用設備等に関する事。 3 防火対象物の査察及び指導に関する事。 4 防火管理者に関する事。 5 その他火災予防に関する事。

課名	係名	事務分掌
警防課	警防係	1 職員及び消防団の教養訓練に関する事。 2 消防計画及び警防計画に関する事。 3 水防計画及び地域防災計画に関する事。 4 総合防災訓練及び各種演習訓練に関する事。 5 消防技術の調査及び研究に関する事。 6 火災原因及び損害の調査に関する事。 7 火災統計に関する事。 8 消防水利の計画及び管理に関する事。 9 自主防災組織の指導に関する事。 10 その他警防に関する事。
	救急救助係	1 救急救助訓練等の計画及び実施に関する事。 2 救急救助統計に関する事。 3 職員の安全管理に関する事。
	通信指令係	1 消防通信及び通信設備等に関する事。 2 いばらき消防指令センターに関する事。 3 防災行政無線局に関する事。 4 気象観測及び警報等消防信号に関する事。 5 その他通信指令に関する事。
消防署		1 水火災等の警防活動に関する事。 2 防火対象物等の警防査察に関する事。 3 消防用地理、水利の調査保全の実施に関する事。 4 消防操法及び規律訓練等の実施並びに指導に関する事。 5 救急救助活動に関する事。 6 救急救助訓練等の実施に関する事。 7 救急救助資機材の保全運用に関する事。 8 救急医療情報センター等との連絡調整に関する事。 9 教養の実施に関する事。 10 消防用機械器具の運用並びに維持管理に関する事。 11 各種注意報及び警報の発令並びに伝達に関する事。 12 各種届出の受理並びに指導に関する事。 13 各種災害の原因、損害等の調査に関する事。 14 消防通信及び無線の運用に関する事。 15 火災予防広報の実施に関する事。 16 緊急車両の運用に関する事。 17 庶務に関する事。 18 庁舎等施設及び備品の保全管理に関する事。 19 その他特命事項に関する事。

3. 予算関係

(1) 町予算と消防予算比較

単位：千円

	歳出		消防予算内訳				
	一般会計 予 算	消防費 予 算	常 備 消防費	非常備 消防費	施設費	水防費	比率
令和 2年度	12,569,000	401,475	357,227	37,795	5,118	1,335	3.2%
令和 3年度	11,920,000	424,744	359,006	59,533	6,058	147	3.6%
令和 4年度	12,827,000	406,765	358,798	41,316	6,496	155	3.2%
令和 5年度	12,762,000	460,148	369,182	65,994	6,067	114	3.6%
令和 6年度	14,875,000	454,664	386,836	42,017	25,716	95	3.1%

(2) 人口及び世帯当たりの消防費

単位：円

年度	種別 区分	人口 1 人当たり		1 世帯当たり	
		一般会計予算	消防費 予算	一般会計予算	消防費 予算
令和 2 年度		390,900	13,919	953,353	33,946
令和 3 年度		374,183	13,934	896,645	33,390
令和 4 年度		409,861	13,581	968,807	32,101
令和 5 年度		413,988	14,927	959,188	34,585
令和 6 年度		486,301	14,864	1,106,688	33,826

4. 職員関係

(1) 消防職員の定数及び実員

令和6年4月1日現在

階級 区分	消防 司令長	消防 司令	消防 司令補	消防 士長	消防 副士長	消防士	計	その他 の職員	合計
定員							52		52
実員	1	7	20	12	8	5	53	2	55

(2) 消防職員配置状況

配置 階級	消 防 本 部						消 防 署				
	消防 長	次 長	総 務 課	予 防 課	警 防 課	計	署 長	隔 日			計
								副 署 長	第 一	第 二	
消 防 司 令 長	1					1					
消防司令		1	1	2 (1)	3 ()	7 ()	1	2			3
消 防 司 令 補			6 (4)	5 (2)	9 (8)	20 (14)			7	7	14
消防士長			4 (3)	4 (3)	4 (4)	12 (10)			6	4	10
消 防 副 士 長			2 (2)	1 (1)	5 (5)	8 (8)			4	4	8
消 防 士			2 (0)	0 (0)	3 (3)	5 (3)			1	2	3
そ の 他 の 職 員			1		1	2					
合計	1	1	16 (9)	12 (7)	25 ()	55 ()	1	2	18	17	38

備考 () 内は本部兼務数

(3) 消防職員勤続年数調

令和6年4月1日現在

年数 \ 階級	消防司令長	消防司令	消防司令補	消防士長	消防副士長	消防士	その他の職員	計
1年未満						2		2
1年以上5年未満					4	3		7
5年以上10年未満				8	4		1	13
10年以上15年未満			8	4				12
15年以上20年未満			7					7
20年以上25年未満			1					1
25年以上30年未満		3	2				1	6
30年以上	1	4	2					7
合計	1	7	20	12	8	5	2	55

(4) 消防職員階級別年齢調

年数 \ 階級	消防司令長	消防司令	消防司令補	消防士長	消防副士長	消防士	その他の職員	計
18歳以上 20歳未満						1		1
20歳以上 25歳未満						4		4
25歳以上 30歳未満				1	6		1	8
30歳以上 35歳未満				10	2			12
35歳以上 40歳未満			9	1				10
40歳以上 45歳未満			6					6
45歳以上 50歳未満		2	3				1	6
50歳以上	1	5	2					8
合計	1	7	20	12	8	5	2	55

(5) 消防職員特殊技能資格取得状況

区分 \ 階級	消防司令長	消防司令	消防司令補	消防士長	消防副士長	消防士	その他の職員	計	
自 免 動 車 許 可	大型自免		3	10	1			14	
	中型自免		1	9	9	5		24	
	〃8t未満	1	3	1				5	
	準中型自免				1			1	
	〃5t未満				1	2		1	4
	普通自免					1	5	1	7
	大型特自免			3					3
特殊無線技師	1	7	20	11	8		3	49	
危険物取扱免(乙4)			15	7	7		2	31	
2級小型船舶操縦士		3	8	1			1	13	

5. 消防団関係

令和6年4月1日現在

(1) 消防団員定数及び実員

階級 区分	団長	副団長	分団長	副分 団長	部長	班長	団員	機能別	計
定数	1	2	10	11	20	40	201	10	295
実員	1	2	10	10	20	40	188	10	281

(2) 消防団員配置表

階級 名称		団長	副団長	分団長	副分 団長	部長	班長	団員	計
本部 (女性部)		1	2	5	4 (1)	(1)	(2)	(14)	(18)
第1分団	第1部					1	2	13	53
	第2部					1	2	9	
	第3部			1	1	1	2	9	
	第4部					1	2	8	
第2分団	第1部					1	2	7	50
	第2部					1	2	10	
	第3部			1	1	1	2	9	
	第4部					1	2	10	
第3分団	第1部					1	2	10	49
	第2部					1	2	9	
	第3部			1	1	1	2	6	
	第4部					1	2	10	
第4分団	第2部					1	2	10	38
	第3部			1	1	1	2	9	
	第4部					1	2	8	
第5分団	第1部					1	2	9	51
	第2部					1	2	9	
	第3部			1	1	1	2	10	
	第4部					1	2	9	
機能別								10	10
合計		1	2	10	10	20	40	198	281

(3) 消防団員報酬及び各種手当

1) 団員階級別報酬

令和6年4月1日現在

階 級	年 報 酬
団 長	83,000 円
副 団 長	65,000 円
分 団 長	45,000 円
副 分 団 長	40,000 円
部 長	35,000 円
班 長	34,000 円
団 員	33,000 円
機 能 別	10,000 円

2) 各種手当

- ① 火災警戒出場手当 1時間につき 1,000円
- ② 訓練手当 1時間につき 1,000円
- ③ 機関員手当 1人年額 3,700円

(4) 消防団員年齢別調

令和6年4月1日現在

階級 年齢	団 長	副団長	分団長	副 分 団 長	部 長	班 長	団 員	計
18歳以上 20歳未満								
20歳以上 25歳未満							6	6
25歳以上 30歳未満					1	4	17	22
30歳以上 35歳未満					2	5	21	28
35歳以上 40歳未満				1	7	9	42	59
40歳以上 45歳未満				1	6	11	50	68
45歳以上 50歳未満			3	3	3	10	38	57
50歳以上 55歳未満			4	4	2	3	14	27
55歳以上	1	2	3	3			7	16
合計	1	2	10	12	21	42	195	283

6. 機械装備関係

(1) 消防本部及び消防署の機械一覧表

令和6年4月1日現在

種別 所属	車名	艀装社名	年式	ポンプ型式 及び水槽	摘要
消防本部	日産 キャラバン (再編交付金事業)	茨城日産	H21		指揮車
消防本部	日産 ADバン (県貸与品)	茨城日産	H27		原子力広報車
消防本部	日産 ADバン (危険物安全協会寄贈)	茨城日産	H15		広報車
消防本部	日産 クリッパー (再編交付金事業)		H27		防災広報車
消防本部	トヨタ プリウス		H21		公務車
消防署	日野 レンジャー (防衛庁基地対策事業)	モリタ	H20	A-2級2段タービン 1,500リットル	水槽付ポンプ車
消防署	日野 デュトロ (百里飛行場周辺消防施設設置助成事業)	モリタ	H29	A-2級1段ボリエートポンプ 600リットル	泡消火システム付 ポンプ車
消防署	三菱 ファイター (防衛庁基地対策事業)	モリタ	H13		救助工作車
消防署	トヨタ ハイメディック (百里飛行場周辺消防施設設置助成事業)	茨城 トヨタ	H28		高規格救急車
消防署	トヨタ ハイメディック	茨城 トヨタ	H31		高規格救急車
消防署	日産 パラメディック (緊援隊設備整備費補助事業)	茨城日産	R1		高規格救急車
消防署	三菱 キャンター (再編交付金事業)	ユニック	H24		資機材搬送車

(2) 消防本部及び消防署機械器具一覧表

1) 消防車

令和6年4月1日現在

区分	車両等	水槽付 ポンプ車	ポンプ車	備 品	計
消 防 用 資 器 材	バール	1	1		2
	ワイヤーカッター	4	3		7
	ジェットシューター	4	4		8
	スタンドパイプ	1	1		2
	3連はしご (チタン)		1		1
	3連はしご (ステンレス)	1			1
	破壊オノ		1		1
	消火器		1		1
	泡消火剤	3	3	16	22
	ホースカー	1	1		2
	可搬ポンプ			1	1
	空気呼吸器		3	4	7
	空気ボンベ (80)		5	16	21
	ジャッキ (3t)			1	1
	電燈 (水防用)			5	5
	TRメガホン	1	1		2
	充電器			1	1
	蜂用防護服			2	2
	エアーフォーム管鎗		2		2
	二又分岐金具	1	2		3
	ガス検知器	1			1
	発電機	1	1	2	4
	投光器	1	1	2	4
サーマルカメラ	1			1	
ワイヤーロープ	5			5	
ファイヤーファインダー	1			1	
作業用ロープ	5	8	5	18	
ライトボーイ			3	3	

2) 救急車

区分		車両等	救急車 (1号)	救急車 (2号)	救急車 (予備車)	備品	計
救 急 用 資 器 材	手動式人工蘇生器		1	1	1	1	4
	電動吸引器		1	1	1	1	4
	心肺蘇生用背板		1	1	1	1	4
	パルスオキシメーター		1	1	1		3
	血糖測定器		1	1	1		3
	AED					2	2
	自動車電話		1	1	1		3
	観察用モニター		1	1	1		3
	半自動除細動器		1	1	1		3
	輸液ポンプ		1	1	1		3
	喉頭鏡セット		1	1	1	1	4
	人工呼吸器		1	1	1		3
	自動心臓マッサージ器		1	1	1	1	4
	聴診器		2	2	2	1	7
	スクープストレッチャー		1	1	1		3
	ロングバックボード		1	1	1	2	5
	小児用バックボード		1	1			2
	ネックカラー		2	2	2	3	9
	携帯用酸素		1	1	1		3
	バール		1	1	1		3
消火器		1	1	1		3	
アイソレーター					3	3	

3) 救助工作車

区分	車両等	救助 工作車	備品	計
救 助 資 器 材	かぎ付きはしご (チタン製ワンタッチ式)	1		1
	三連はしご (ステンレス製キャスター付)	1		1
	金属製折りたたみはしご		1	1
	救命索発射銃	1		1
	空気式救助マット	1		1
	サーバイバースリング	1		1
	平坦架	1		1
	ロープ一式	1		1
	カラビナ (ステンレス製)	20		20
	滑車	4		4
	油圧ジャッキ	2		2
	可搬ウインチ	1		1
	ワイヤーロープ	5		5
	マンホール救助器具一式	1		1
	大型油圧救助器具一式	1		1
	ガス溶断機	1		1
	エンジンカッター	1		1
	チェーンソー	1		1
	鉄線カッター	1	4	5
	携帯用コンクリート破損器具	1		1
	空気呼吸器 (ボンベ保護カバー)	4	10	14
	空気呼吸器予備ボンベ	8	35	43
	耐電手袋	5		5
	防塵メガネ	5		5
	携帯警報器	5		5
	防毒マスク	5		5
	化学防護服	4		4
	救命浮輪	2		2
	携帯投光器	2		2
	携帯無線機	1		1
	応急措置用セット	1		1
	救命ボート (アルミ製折りたたみ式)	1		1
	救命ボート (ゴムボート)		1	1
	船外機	1	1	2
	バスケット担架	1	1	2
	車両移動器具	4	6	10
	マット型空気ジャッキ一式	1		1
	空気鋸	1		1
	電動ハンマードリル	1		1
	酸素呼吸器	3		3
簡易呼吸器	2		2	
耐電衣	2		2	
耐電ズボン	2		2	
耐電長靴	2		2	
緩降機	1		1	
縛帯一式	1		1	

(3) 消防団の消防機械一覧表

所属		種別	車名	機装社名	年式	ポンプ型式
第一分団	1	長岡	日野 デュトロ	モリタ	H20	A-2級 2段タービン
	2	前田	日野 デュトロ	モリタ	H25	A-2級 2段タービン
	3	常井	トヨタ ダイナ	シバウラ	H26	B-2級 1段タービン
	4	小鶴	いすゞ エルフ	モリタ	H14	A-2級 2段タービン
第二分団	1	下土師	日野 デュトロ	モリタ	H22	A-2級 2段タービン
	2	野曾	日野 デュトロ	モリタ	H27	A-2級 2段タービン
	3	南川又	日野 デュトロ	モリタ	H30	A-2級 2段タービン
	4	奥谷	トヨタ ダイナ	シバウラ	H26	B-2級 1段タービン
第三分団	1	秋葉	トヨタ ダイナ	モリタ	R6	A-2級 1段ポリュート
	2	鳥羽田	日野 デュトロ	モリタ	H20	A-2級 2段タービン
	3	小幡	日野 デュトロ	モリタ	H29	A-2級 2段タービン
	4	下雨ヶ谷	日野 デュトロ	トーハツ	H28	B-2級 1段タービン
第四分団	2	駒場	いすゞ エルフ	シバウラ	H16	B-2級 1段タービン
	3	宮ヶ崎	日野 デュトロ	モリタ	H21	A-2級 2段タービン
	4	海老沢	トヨタ ダイナ	モリタ	R4	A-2級 1段ポリュート
第五分団	1	中石崎	日野 デュトロ	モリタ	H24	A-2級 2段タービン
	2	上石崎	いすゞ エルフ	シバウラ	H16	B-2級 1段タービン
	3	下石崎	日野 デュトロ	モリタ	H30	A-2級 2段タービン
	4	若宮	トヨタ ダイナ	モリタ	R3	A-2級 1段ポリュート

(4) 消防ホース保有量調

区分	所属別						
	消防署	第一分団	第二分団	第三分団	第四分団	第五分団	合計
普通ホース	343	69	56	61	38	60	627

(5) 消防車両更新基準

車両名等	常備	非常備
消防ポンプ自動車	15年	15年
水槽付消防ポンプ自動車	15年	15年
救急自動車	10年	
救助工作車	17年	
普通自動車(指令車、広報車等)	13年	
小型動力ポンプ	15年	15年
小型動力ポンプ付積載車		15年
化学車	17年	

※ この基準表は、すべてを拘束するものではなく、車両の走行距離及び車両の総合状況等に応じて計画を見直す。

平成14年4月1日改正

予 防



掲載：火災予防運動オリジナルマグネットシート

1. 危険物関係

(1) 危険物総数

令和6年3月31日現在

貯 蔵 所								取 扱 所					製 造 所	合 計
屋 内	屋 外 タ ン ク	屋 内 タ ン ク	地 下 タ ン ク	簡 易 タ ン ク	移 動 タ ン ク	屋 外	小 計	給 油	第 一 種 販 売	第 二 種 販 売	移 送	一 般		
25	11		22		13	1	72	33				15	48	120

(2) 数量別危険物製造所等の総数

製造所等の別 数量の別	製 造 所	貯 蔵 所							取 扱 所					合 計
		屋 内	屋 外 タ ン ク	屋 内 タ ン ク	地 下 タ ン ク	簡 易 タ ン ク	移 動 タ ン ク	屋 外	給 油	第 一 種 販 売	第 二 種 販 売	移 送	一 般	
5倍以下		15	5		12		12	1	1				5	51
5倍を超え 10倍以下		4	1		4				1				7	17
10倍を超え 50倍以下		1	4		6		1		11				3	26
50倍を超え 100倍以下		1							8					9
100倍を超え 150倍以下		4							4					8
150倍を超え 200倍以下			1						1					2
200倍を超え 1,000倍以下									7					7
合 計		25	11		22		13	1	33				15	120

(3) 危険物関係申請状況調

自 令和 5年 4月 1日
至 令和 6年 3月31日

申請別 区分		許 可		検 査		承 認			認 可	届 出					
		設 置	変 更	完 成	水 圧	水 張	仮貯蔵	仮取扱	仮使用	予防規程	廃 止	譲渡引渡	変 更 品 名 ・ 数 量	選 任 ・ 解 任 保 安 監 督 者	軽 微 な 変 更
製造所															
貯 蔵 所	屋 内		1	3							1	2		3	
	屋外タンク											3		2	1
	屋内タンク														
	地下タンク										1	2			
	簡易タンク														
	移動タンク	1		1											
	屋 外										1				
取 扱 所	給 油		3	3					2	5	3	2		4	7
	第一種販売														
	第二種販売														
	移 送														
	一 般	1	2	3					2	1	2	6		3	1
合 計		2	6	10					4	6	8	15		12	9

2. 建築同意関係

(1) 月別、用途別同意件数

用途別		月別												合計
		1	2	3	4	5	6	7	8	9	10	11	12	
(1)	イ													
	ロ											1		1
(2)	イ													
	ロ													
	ハ													
(3)	イ													
	ロ													
(4)							1							1
(5)	イ													
	ロ		1											1
(6)	イ													
	ロ							1						1
	ニ								1					1
(7)														
(8)														
(9)	イ													
	ロ													
(10)														
(11)														
(12)	イ	1	1	1	3					2		1		9
	ロ													
(13)	イ													
	ロ													
(14)														
(15)								1		2			1	4
(16)	イ	1								1				2
	ロ													
専用住宅														
併用住宅														
危険物施設														
その他			3		3			1	1	2	1	2	2	15
合計		2	5	1	6		1	2	2	8	1	4	3	35

(2) 月別、工事種別確認同意件数

面積：m²

月別	件数 面積	新築	増築	改築	移転	用途変更	大規模な 模様替	大規模な 修繕	計
1	件数	2							2
	面積	50,095.82							50,095.82
2	件数	5							5
	面積	95,245.42							95,245.42
3	件数	1							1
	面積	2,453.80							2,453.80
4	件数	6							6
	面積	100,028.73							100,028.73
5	件数								
	面積								
6	件数	1							1
	面積	208.15							208.15
7	件数	2							2
	面積	851.31							851.31
8	件数	2							2
	面積	513.41							513.41
9	件数	8							8
	面積	1,664.22							1,664.22
10	件数	1							1
	面積	197.81							197.81
11	件数	3	1						4
	面積	98,462.61	78.96						98,541.57
12	件数	3							3
	面積	490.14							490.14
計	件数	34	1						35
	面積	350,211.42	78.96						350,290.38

3. 防火対象物関係

(1) 防火対象物数

令和6年3月31日現在

用途別		区分	法第8条該当 防火対象物	消防用設備等 を必要とする 防火対象物
(1)	イ	劇場、映画館、演芸場		
	ロ	公会堂、集会場	39	40
(2)	イ	キャバレー、カフェ、ナイトクラブ		
	ロ	遊技場、ダンスホール	3	3
	ハ	性風俗関連特殊営業店舗等		
	ニ	カラオケボックス、個室ビデオ店等		
(3)	イ	待合、料理店	1	1
	ロ	飲食店	6	12
(4)		百貨店、マーケット、その他物品販売店舗	37	51
(5)	イ	旅館、ホテル、宿泊所	4	8
	ロ	寄宿舎、下宿、共同住宅	3	88
(6)	イ	病院、診療所、助産所	12	19
	ロ	社会福祉施設等(主に入所施設)	21	29
	ハ	社会福祉施設等(主に通所施設)	13	38
	ニ	幼稚園又は特別支援学校	4	5
(7)		小学校、中学校、高等学校、高等専門学校、大学	9	46
(8)		図書館、博物館、美術館		
(9)	イ	公衆浴場のうち蒸気浴場、熱気浴場	1	1
	ロ	イに掲げる公衆浴場以外の公衆浴場		
(10)		車両の停車場、船舶又は航空機の発着場		
(11)		神社、寺院、教会	1	1
(12)	イ	工場、作業場	19	196
	ロ	映画スタジオ、テレビスタジオ		
(13)	イ	自動車車庫、駐車場		22
	ロ	飛行機又は回転翼航空機の格納庫		
(14)		倉庫	4	154
(15)		前各項に該当しない事業所	23	200
(16)	イ	特定用途部分が存する複合用途防火対象物	9	21
	ロ	イ以外の複合用途防火対象物	4	10
(16の2)		地下街		
(16の3)		準地下街		
(17)		重要文化財、史跡等の建造物		
(18)		延長50メートル以上のアーケード		
(19)		市町村長の指定する山林		
(20)		自治省令で定める舟車		
合 計			213	945

4. 諸届出関係

(1) 諸届出処理状況

届出別 月別	防火 管理者 届出	消 防 計 画 届 出	液 化 石 油 ガ ス 届 出 ・ 圧 縮 ア セ チ レ ン ガ ス ・	消 防 用 設 備 等 設 置 届 出	工 事 整 備 対 象 設 備 等 着 工 届 出	防 火 対 象 物 使 用 開 始 届 出	設 置 届 出 ・ 炉 ・ か ま ど ・ ボ イ ラ ー 等	発 電 ・ 変 電 ・ 蓄 電 池 ・	燃 料 電 池 発 電 設 備 設 置 届 出	水 素 ガ ス を 充 填 す る	気 球 の 設 置 届 出	火 災 と 紛 ら わ し い 行 為 の 届 出	煙 火 打 上 げ 仕 掛 け 届 出	催 物 開 催 届 出	水 道 断 減 水 届 出	道 路 工 事 届 出	露 店 等 の 開 設 届 出	少 量 危 険 物 貯 蔵 取 扱 届 出	計
1		2		4	1	1		1								11	1	8	29
2	2	4	1	1	3	1										5		4	21
3	3	4	1	12	3	4		1								8		1	37
4	6	10		5	1	2		1								6			31
5	4	5	1	3	2	1													16
6	2	2		4		3										2		2	15
7	3	2				1							1			15			22
8	13	12		21		2	1	11				1	2			7		2	72
9	1	3	2		1	1						1				7	1		17
10	4	6	1	7	4	2							2			9		1	36
11	2	2	4	3	11		6	1					1			7	1		38
12	4	2	1	19	4	4	4	2					1			7			48
合計	44	54	11	79	30	22	11	17				2	7			84	3	18	382

警 防



掲載：消防訓練（水難救助）

1. 火災関係

(1) 令和5年火災発生概要

件数	月 日	出火時分	鎮火時分	火災種別	用途別	出火場所	程度	焼損面積
1	1月12日	13:40	14:53	建物	作業場	鳥羽田	部分焼	18.02㎡
2	2月5日	11:00	15:06	その他	その他	小幡		
3	2月5日	15:00	16:30	その他	その他	下石崎		
4	2月6日	8:00	9:34	その他	その他	小幡		
5	2月6日	15:26	17:15	その他	その他	下石崎		
6	3月6日	20:08	20:46	車両	車両	大戸		
7	4月6日	8:15	10:28	建物	住宅	奥谷	全焼	91.66㎡
8	4月7日	3:00	5:04	建物	住宅	南島田	全焼	122.77㎡
9	4月12日	2:15	3:28	その他	その他	生井沢		
10	4月14日	10:28	10:42	車両	車両	海老沢		
11	4月24日	11:17	12:54	その他	その他	鳥羽田		
12	5月25日	20:10	20:52	その他	その他	中央工業 団地		
13	6月19日	9:30	11:21	その他	その他	網掛		
14	6月23日	7:03	7:40	その他	その他	上石崎		
15	7月7日	23:50	1:07	車両	車両	下座		
16	7月27日	7:30	9:20	車両	車両	南川又		
17	7月31日	17:45	20:26	建物	資材置場	秋葉	全焼	235.32㎡
18	11月5日	2:00	7:43	その他	廃材	宮ヶ崎		
19	11月5日	13:05	13:20	建物	共同住宅	長岡	部分焼	6.65㎡
20	12月4日	9:00	10:36	建物	住宅	鳥羽田	全焼	35.95㎡
21	12月25日	13:20	15:44	建物	倉庫	小幡	全焼	95.77㎡

(2) 出火原因別火災発生状況

出火原因 \ 月	1	2	3	4	5	6	7	8	9	10	11	12	計
たばこ													0
たき火		3		2								1	6
コンロ													0
火遊び													0
風呂・かまど													0
ストーブ													0
電灯等の配線							1						1
放火・放火の疑い		1			1								2
落雷													0
その他	1		1	3		2	2				2	1	12
合計	1	4	1	5	1	2	3	0	0	0	2	2	21

(3) 用途別火災発生状況

用途 \ 月	1	2	3	4	5	6	7	8	9	10	11	12	計	
建 物	住宅			2								1	3	
	併用住宅												0	
	共同住宅										1		1	
	店舗												0	
	事務所												0	
	工場												0	
	作業所	1												1
	倉庫												1	1
	物置・納屋													0
	風呂場													0
	校舎・体育館													0
	その他							1						1
林野													0	
車両			1	1			2						4	
その他		4		2	1	2					1		10	
合計	1	4	1	5	1	2	3	0	0	0	2	2	21	

(4) 時間別火災発生状況

時間 \ 月	1	2	3	4	5	6	7	8	9	10	11	12	計
0～1													0
1～2													0
2～3				1							1		2
3～4				1									1
4～5													0
5～6													0
6～7													0
7～8						1	1						2
8～9		1		1									2
9～10						1						1	2
10～11				1									1
11～12		1		1									2
12～13													0
13～14	1										1	1	3
14～15													0
15～16		2											2
16～17													0
17～18							1						1
18～19													0
19～20													0
20～21			1		1								2
21～22													0
22～23													0
23～24							1						1
不明													0
計	1	4	1	5	1	2	3	0	0	0	2	2	21

(5) 火災覚知状況

覚知別		月												計
		1	2	3	4	5	6	7	8	9	10	11	12	
119 専用	固定 NTT				1									1
	固定 NTT以外		1		2									3
	携帯電話	1	1	1	2	1	1	3				1	1	12
加入電話	固定電話													0
	携帯電話						1					1		2
駆け付け														0
事後聞知			1									1		2
その他			1											1
合計		1	4	1	5	1	2	3	0	0	0	2	2	21

(6) 過去5年間の火災発生状況

年	区分	火災総件数 (件)	建物焼損面積 (㎡)	林野焼損面積 (a)	火災損害額 (千円)
		令和元年(平成31年)	18	557	0
令和2年	11	409	0	6,962	
令和3年	21	220	0	2,895	
令和4年	28	793	0	21,209	
令和5年	21	606	0	8,732	

2. 消防水利関係

令和6年3月31日現在

種別		地区						
		長岡	川根	上野合	沼前	石崎	計	
消火栓	基準	142	105	84	61	48	440	
	基準外	64	56	60	45	40	265	
防火水槽	公設	40m ³ 以上	42	78	29	26	27	202
		40m ³ 未満	52	14	18	5	9	98
	私設	20m ³ 以上	4	8	6	8	5	31
		40m ³ 未満	44	45	50	45	40	224
		20m ³ 未満	44	45	50	45	40	224
その他	河川	0	0	1	0	1	2	
	プール	2	3	1	1	2	9	
	湖川	0	0	0	0	2	2	
	溜池	0	2	0	0	0	2	

3. 救急関係

(1) 救急業務の実施状況

救急活動状況	出場件数	1,885 件	救急隊員	救急救命士	21 人
	取扱件数	1,716 件		救急科	30 人
	不搬送	154 件			
	搬送人員	1,724 人			
	出場延人員	5,769 人	出場車状況	救急自動車数	3 台
				走行距離	52,969.3 km
				平均走行距離	28.3 km

(2) 過去10年間の救急の流れ

年	種別 件数 人員	交通	急病	一般負傷	その他	計
		平成26年	出場件数	193	898	169
	搬送人員	193	844	165	179	1,381
平成27年	出場件数	217	887	209	223	1,536
	搬送人員	223	833	199	203	1,458
平成28年	出場件数	217	988	200	194	1,599
	搬送人員	228	893	193	178	1,492
平成29年	出場件数	201	974	195	239	1,609
	搬送人員	212	910	175	214	1,511
平成30年	出場件数	151	1,034	232	207	1,624
	搬送人員	153	964	225	180	1,522
平成31年	出場件数	166	1,031	249	265	1,711
	搬送人員	169	978	233	251	1,631
令和2年	出場件数	138	985	239	210	1,572
	搬送人員	138	930	234	186	1,488
令和3年	出場件数	115	1,003	212	225	1,555
	搬送人員	104	920	204	207	1,435
令和4年	出場件数	127	1,247	256	229	1,859
	搬送人員	109	1,139	237	197	1,682
令和5年	出場件数	132	1,265	262	226	1,885
	搬送人員	120	1,143	255	206	1,724

(3) 月別救急出場状況

月別	事故種別 件数 人員	火災	自然災害	水難	交通	労働災害	運動競技	一般負傷	加害	自損行為	急病	その他				計
												転院搬送	医師搬送	資材搬送	その他	
1	出場件数				11	1		30		1	131	12			1	187
	搬送人員				7	1		32		1	109	12				162
2	出場件数	1			7	3		25		4	85	14			1	140
	搬送人員	1			6	3		25		2	72	14				123
3	出場件数				11	2	3	14		1	79	11				121
	搬送人員				12	2	3	15		1	75	11				119
4	出場件数	2			13	4	1	9		1	95	9			3	137
	搬送人員	1			11	4	1	12		1	86	8				124
5	出場件数				11	1		26		2	58	14			1	113
	搬送人員				12	1		26		1	55	14				109
6	出場件数				10	2	1	13		1	83	8			2	120
	搬送人員				11	2	1	10		1	77	8				110
7	出場件数				13	1	2	24			146				1	200
	搬送人員				10	2	1	24		2	133	11				183
8	出場件数				8		1	20		2	135	15				181
	搬送人員				7		3	18		1	118	15				162
9	出場件数				9	1	1	17			120	20			2	170
	搬送人員				9	1	2	16			113	20				161
10	出場件数			1	12		1	27		1	108	11			1	162
	搬送人員				10		1	23			97	11				142
11	出場件数			1	9	5		29		1	110	8			1	164
	搬送人員				9	5		25		1	103	8				151
12	出場件数				18	2		28	1	2	115	24				190
	搬送人員				16	2		29		2	105	24				178
合計	出場件数	3		2	132	22	10	262	1		1,265				13	1,885
	搬送人員	2			120	23	12	255		13	1,143	156				1,724

(4) 時間別救急出場件数

事故種別 時間別		火災	自然災害	水難	交通	労働災害	運動競技	一般負傷	加害	自損行為	急病	その他	合計
		0～2							7	1		71	2
時間別 内訳	2～4	1			2			3			56	2	64
	4～6				3			6			54	1	64
	6～8			1	13	1		12		3	100	1	131
	8～10				18	2	2	29		1	159	24	235
	10～12	2		1	17	5	3	35		3	119	37	222
	12～14				12	4	1	35		2	137	46	237
	14～16				20	5	2	36			104	17	184
	16～18				17	3	1	35		3	145	20	224
	18～20				15	1	1	30		5	126	9	187
	20～22				11	1		19			102	4	137
	22～24				4			15		1	92	7	119
合計	3	0	2	132	22	10	262	1	18	1,265	170	1,885	

(5) 現場到着所要時間

現場到着 事故種別	3分未満	3分以上 5分未満	5分以上 10分未満	10分以上 20分未満	20分以上	計
	急病	63	158	716	321	5
交通	7	27	78	20	0	132
一般負傷	18	32	143	67	2	262
その他	38	32	114	41	0	225
合計	126	249	1,051	449	7	1,882

(6) 収容所要時間

救急種別	収容時間						計
	10分未満	10分以上 20分未満	20分以上 30分未満	30分以上 60分未満	60分以上 120分未満	120分以上	
急病	3	67	283	677	105	7	1,142
(うち管外)	(1)	(12)	(42)	(106)	(12)	(2)	(175)
交通	0	5	31	71	12	0	119
(うち管外)	(0)	(1)	(20)	(43)	(10)	(0)	(74)
一般負傷	1	15	48	164	24	2	254
(うち管外)	(1)	(1)	(8)	(24)	(5)	(0)	(39)
その他	1	27	63	86	26	2	205
(うち管外)	(0)	(5)	(27)	(59)	(24)	(2)	(117)
合計	5	114	425	998	167	11	1,720
(うち管外)	(2)	(19)	(97)	(232)	(51)	(4)	(405)

(7) 管内管外別救急搬送人員

事故種別	居住別											計
	火災	自然災害	水難	交通	労働災害	運動競技	一般負傷	加害	自損行為	急病	その他	
管内に居住を有する者	2			45	7	4	214		12	967	63	1,314
管外に居住を有する者				74	16	8	40			175	93	406
その他				1			1		1	1		4
合計	2	0	0	120	23	12	255	0	13	1,143	156	1,724

*その他の区分とは住所が判明しない者をいう。

4. 気象関係

警報・注意報発表回数

種類		月別												計
		1	2	3	4	5	6	7	8	9	10	11	12	
警報	暴風													
	大雨						1			1				2
	洪水						1			1				2
	大雪													
	波浪													
	計						2			2				4
注意報	強風	6	6	5	5	1	2			4	7	7	5	48
	大雨					2	4		1	3				10
	波浪													
	洪水						2		1	2				5
	大雪	2	1											3
	雷	2	3	6	4	5	8	11	15	14	7	6	4	85
	乾燥	3	5	2	2									12
	濃霧	3	3	12	7	12	15	13	8	12	13	13	3	114
	霜				9	2					1	12		24
	低温	13	2										1	16
	着雪													
	高潮													
	風雪	2												2
計	31	20	25	27	22	31	24	25	35	28	38	13	319	
火災気象通報		22	15	10	14	3	2			5	7	8	5	91
合計		53	35	35	41	25	35	24	25	42	35	46	18	414

5. 消防無線関係

(1) 消防用超短波無線電話装置

呼び出し名称	配置	種別	空中線電力	備考
しょうぼうえんかくいばらきまち	指令室	基地局	2.5W	遠隔局
いばらきまちたんく1	署	移動局（車載）	5W	水槽付きポンプ車
いばらきまちぽんぷ1	〃	〃	〃	泡消火システム付 ポンプ車
いばらきまちきゅうじょ1	〃	〃	〃	救助工作車
いばらきまちこうほう1	本部	〃	〃	広報車
いばらきまちしき1	〃	〃	〃	指揮車
いばらきまちきゅうきゅう1	署	〃	〃	高規格救急車
いばらきまちきゅうきゅう2	〃	〃	〃	〃
いばらきまちきゅうきゅう3	〃	〃	〃	〃
いばらきまち201	〃	移動局（携帯）	2W	
いばらきまち202	〃	〃	〃	
いばらきまちたんく101	〃	〃	〃	
いばらきまちたんく102	〃	〃	〃	
いばらきまちぽんぷ101	〃	〃	〃	
いばらきまちきゅうじょ101	〃	〃	〃	
いばらきまちこうほう101	本部	〃	〃	
いばらきまちしき101	〃	〃	〃	
いばらきまちきゅうきゅう101	署	〃	〃	
いばらきまちきゅうきゅう102	〃	〃	〃	
いばらきまちきゅうきゅう103	〃	〃	〃	
いばらきまちこてい1	〃	移動局	5W	
いばらきまち601	〃	移動局（可搬）	〃	

(2) 消防団超短波無線電話装置

呼び出し名称	種 別	空中線電力	配 置
いばらきだん11	陸上移動局	5W	第1分団第1部
いばらきだん12	〃	〃	第1分団第2部
いばらきだん13	〃	〃	第1分団第3部
いばらきだん14	〃	〃	第1分団第4部
いばらきだん21	〃	〃	第2分団第1部
いばらきだん22	〃	〃	第2分団第2部
いばらきだん23	〃	〃	第2分団第3部
いばらきだん24	〃	〃	第2分団第4部
いばらきだん32	〃	〃	第3分団第2部
いばらきだん33	〃	〃	第3分団第3部
いばらきだん34	〃	〃	第3分団第4部
いばらきだん42	〃	〃	第4分団第2部
いばらきだん43	〃	〃	第4分団第3部
いばらきだん51	〃	〃	第5分団第1部
いばらきだん52	〃	〃	第5分団第2部
いばらきだん53	〃	〃	第5分団第3部
いばらきだん101	陸上移動局（携帯）	2W	団本部
いばらきだん102	〃	〃	〃
いばらきだん103	〃	〃	〃
いばらきだん201	〃	〃	〃